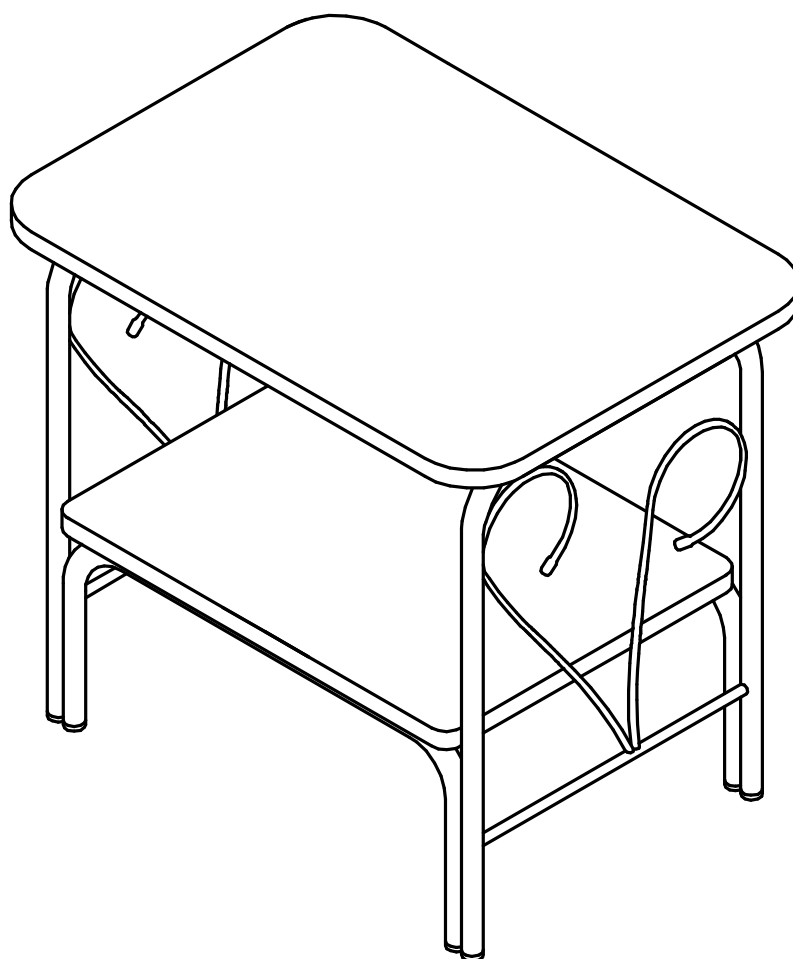




askona
ТЕРРИТОРИЯ ЗДОРОВОГО СНА

Инструкция по сборке прикроватной тумбы МК-10 «Арле» 500 x 360 x 450



ТР ТС 025/2012, ГОСТ 16371-2014

Декларация о соответствии ЕАЭС № RU Д-RU.КА01.В.03875/19 от 23.05.2019 действительна до 22.05.2024 включительно, принята ООО «Глазовский завод металлоизделий», зарегистрированно ООО «СПБ-Стандарт»

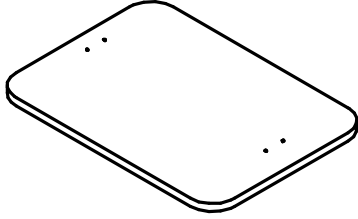
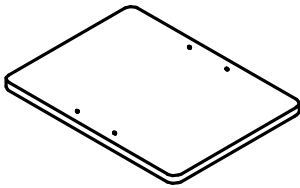
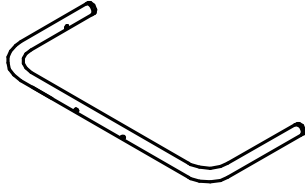
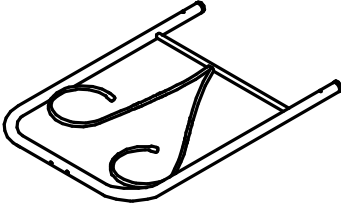
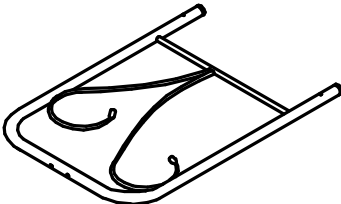
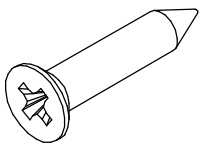
Перед сборкой:

1. **Проверьте вид и целостность деталей в упаковке.** Претензии по их повреждениям принимаются только у изделий БЕЗ следов сборки;
2. **Сохраните упаковку до окончания сборки.** При выявлении в процессе сборки брака и некомплектности изделия необходимо сохранять упаковку до момента выезда Вам представителя торговой компании.
3. **Проверьте количество деталей и фурнитуры по перечню комплектационной ведомости, разберите фурнитуру на группы.** Предприятие-изготовитель оставляет за собой право вносить конструктивные изменения в изделие, заменять фурнитуру и метизы на аналогичные, не ухудшающие внешний вид и не влияющие на функциональные свойства изделия.
4. **Соблюдайте порядок сборки, данный в этой инструкции!** При не соблюдении инструкций по сборке и эксплуатации с компании-производителя снимаются гарантийные обязательства.
5. **Перемещайте все детали бережно, без рывков, укладывайте устойчиво, избегайте их падений и ударов!**
6. **Сборку рекомендуется проводить на упаковке или другой мягкой подложке.**

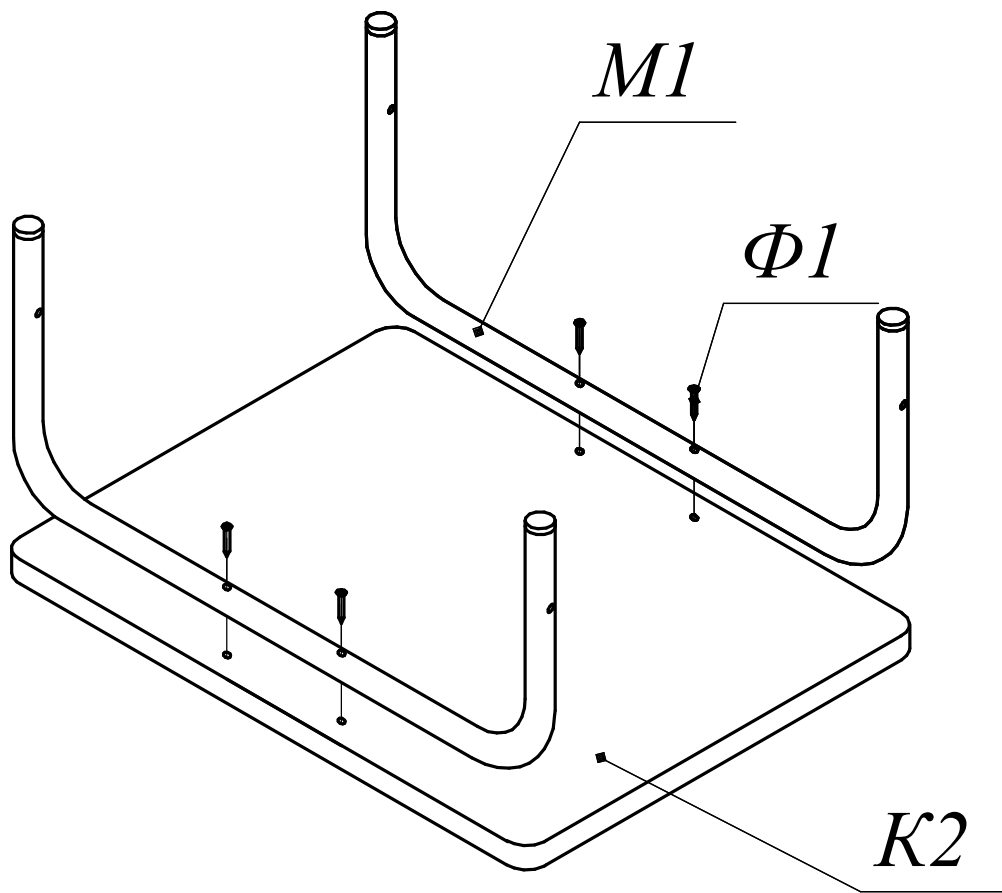
Для сборки вам понадобятся:

	Крестовая отвертка
---	--------------------

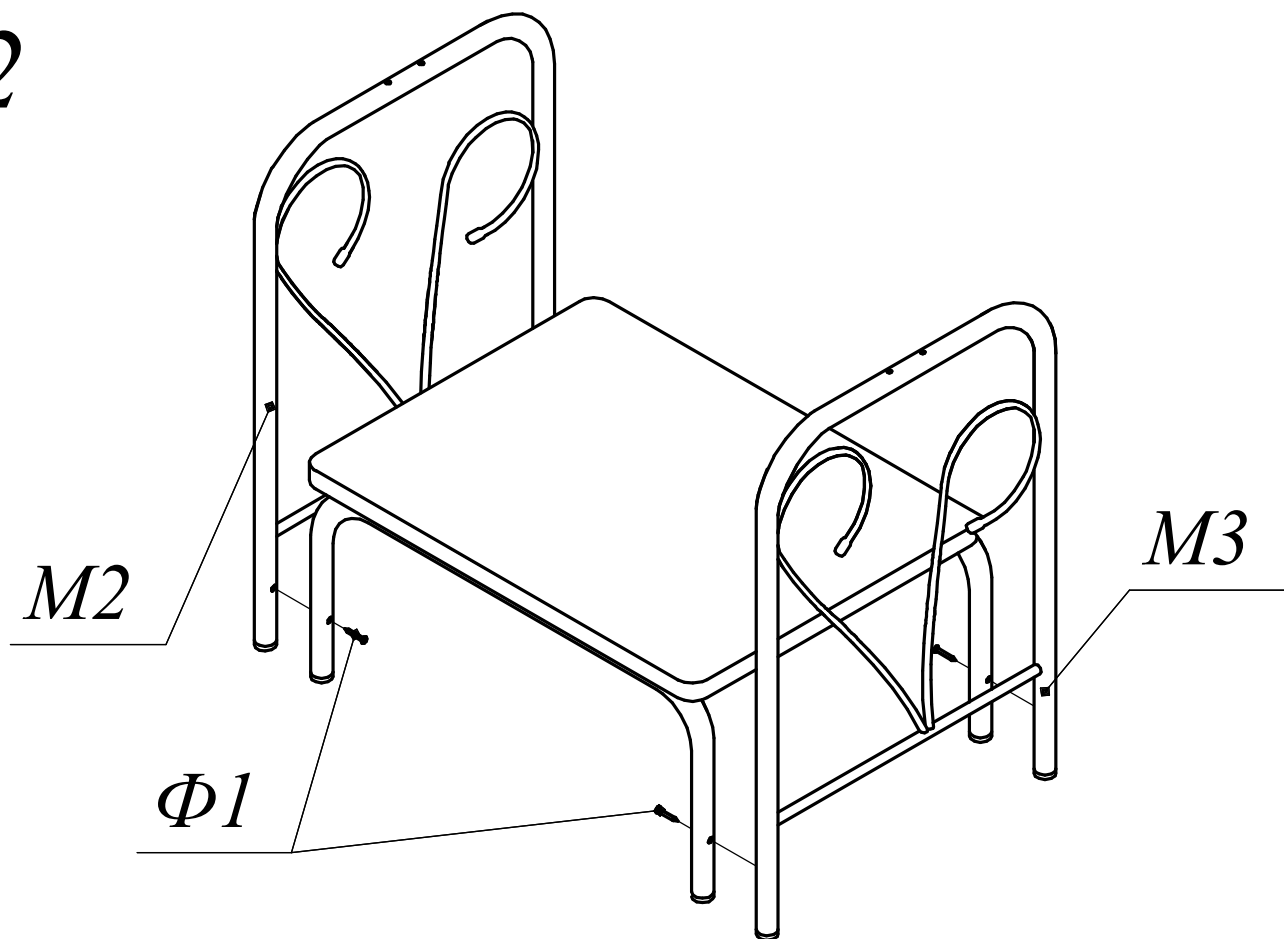
Комплектовочная ведомость прикроватной тумбы МК-10 «Арле» 500 x 360 x 450

Номер упаковки	Наименование упаковки	Маркировка детали	Наименование, размер детали в мм	Количество деталей в упаковке, шт	Изображение
1/1	<i>Упаковка прикроватной тумбы "Арле"</i>	К1	<i>Полка большая</i>	1	
		К2	<i>Полка малая</i>	1	
		М1	Стяжка	2	
		М2	Ножка левая	1	
		М3	Ножка правая	1	
		Ф1	Саморез 3.5x25	12	

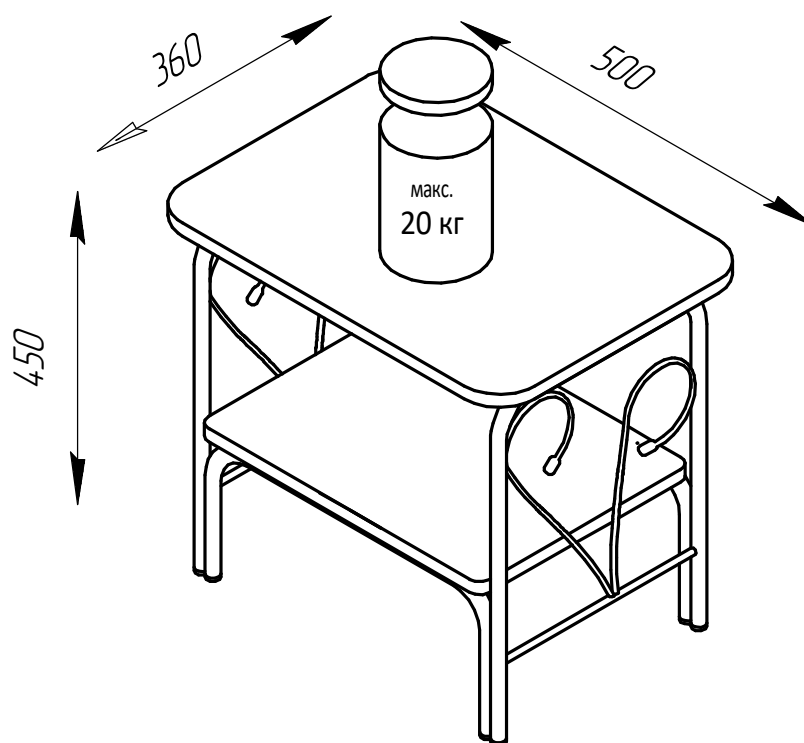
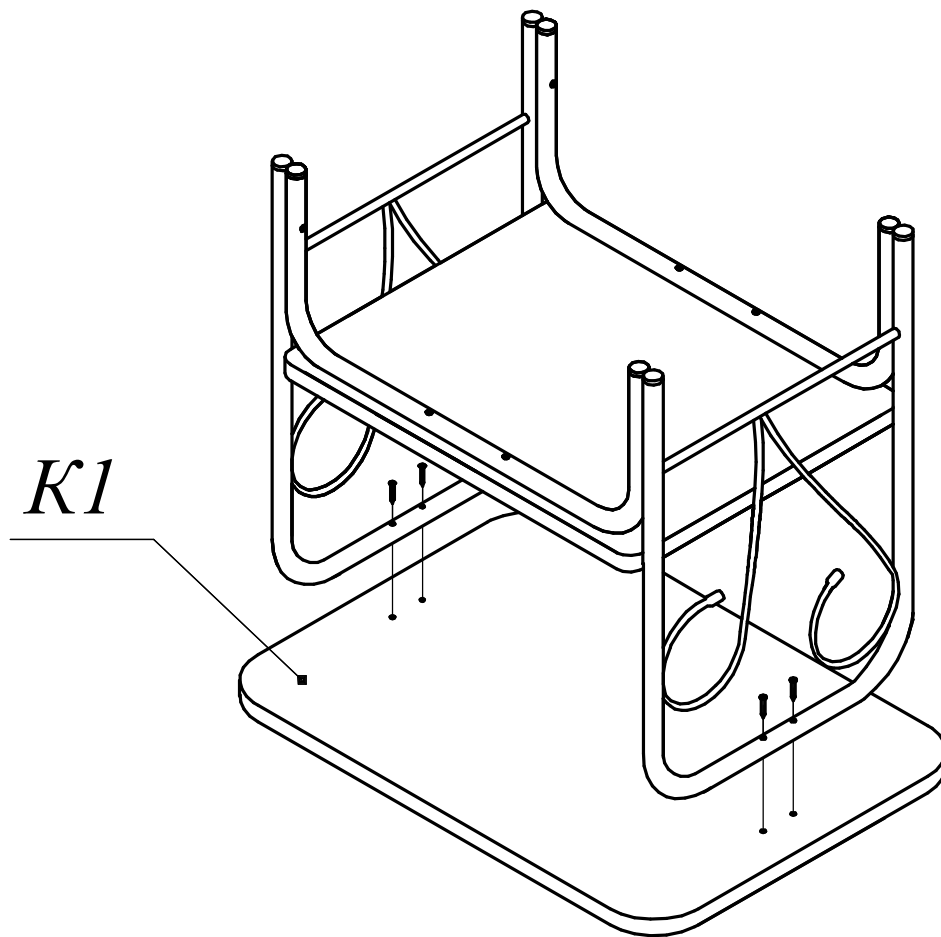
1



2



3



Инструкция по сборке прикроватной тумбы МК-10 «Арле» 500 x 360 x 450 Версия 1 от 23.04.2020

Произведено по заказу: ООО «ТД «Аскона», 601901, Россия, Владимирская обл., г. Ковров, ул. Комсомольская, д.116г, стр.25
Изготовитель: ООО «Глазовский завод металлоделий», 427620, Россия, Удмуртская республика, г. Глазов, ул. Советская, д.49